



education

Department:
Education
REPUBLIC OF SOUTH AFRICA

NASIONALE SENIOR SERTIFIKAAT

GRAAD 11

LANDBOUTEGNOLOGIE

MODEL 2007

PUNTE: 200

TYD: 3 uur

Hierdie vraestel bestaan uit 19 bladsye en 'n 1 bladsy-antwoordblad.

INSTRUKSIES EN INLIGTING

1. ALGEMENE INSTRUKSIES

- 1.1 Hierdie vraestel bestaan uit TWEE afdelings, naamlik AFDELING A en AFDELING B.
- 1.2 BEIDE afdelings is VERPLIGTEND.

2. AFDELING A: MEERVOUDIGEKEUSE-VRAE

- 2.1 Beantwoord die vrae in hierdie afdeling op die aangehegte ANTWOORDBLAD.
- 2.2 Volg die instruksies wanneer die meervoudigekeuse-vrae beantwoord word.
- 2.3 Plaas die VOLTOOIDE ANTWOORDBLAD in die ANTWOORDEBOEK.

3. AFDELING B: GESTRUKTUREERDE VRAE

- 3.1 Hierdie afdeling bestaan uit VYF vrae.
- 3.2 Beantwoord die vrae in hierdie afdeling in die ANTWOORDEBOEK voorsien.
- 3.3 Nommer die antwoorde korrek volgens die nommeringstelsel wat in hierdie vraestel gebruik is.
- 3.4 Akkuraatheid en netheid is 'n vereiste.

AFDELING A**VRAAG 1**

Verskeie moontlike opsies word as antwoorde vir die volgende vrae verskaf. Kies die korrekte antwoord en maak 'n kruisie (X) oor die toepaslike letter (A – C) langs die vraagnommer (1.1 – 1.20) op die aangehegte antwoordblad.

VOORBEELD:

1.0	X A	B	C
-----	--------	---	---

- 1.1 Die basiese reël wat by die kragaftak-as ('PTOs') en ander aandrywingsmeganismes van toepassing is, is dat dit ...
- A rooi geverf moet wees.
B toegemaak moet wees.
C kloksgewys moet draai. (2)
- 1.2 Houtpale wat vir draadspan gebruik word, moet eers met ... behandel word om dit teen insekte en verrotting te beskerm.
- A vernis
B verf
C kreosoot (2)
- 1.3 Watter EEN van die volgende grondsoorte is die ongeschikste om op te bou, aangesien dit een van die oorsake is waarom geboue kraak?
- A Klei
B Rooi leemgrond
C Kalkgrond (2)
- 1.4 Dreineringspype wat vir huishoudelike doeleindes gebruik word, word gewoonlik van ... gemaak, aangesien dit aan chemikalieë en ander skoonmaakmiddels wat korrosie veroorsaak, blootgestel word.
- A koper
B vlekvrystaal
C polivinylchloried ('PVC') (2)
- 1.5 Volgens wet moet die heining van 'n wildsplaas 'n sekere hoogte wees. Indien die heining NIE die korrekte hoogte is nie, kan die plaas nie as 'n wildsplaas geregistreer word nie.
- Wat is die minimum hoogte van 'n wildsheining?
- A 3 m
B 2,4 m
C 1,8 m (2)

- 1.6 Generatorsweismasjiene wat gebruik word om nie-ysterhoudende metale te sweis, gebruik ... stroom as energiebron.
- A gelyk-
 - B wissel-
 - C chemiese
- (2)
- 1.7 Die proses wat gebruik word om verslete onderdele met 'n harde lagie, wat nie maklik slyt nie, op te bou, word ... genoem.
- A krimping
 - B hardevlakking
 - C vervorming
- (2)
- 1.8 Wat word die meganisme op die hoofskakelbord, wat die stroom afskakel indien 'n kortsluiting in die bedrading van die huis sou plaasvind, genoem?
- A Aardlekkasieskakelaar
 - B Stroombreker
 - C Hoofskakelaar
- (2)
- 1.9 'n Trekker gebruik 12 volt om sy elektriese stelsel te bedryf, asook om die battery te laai.
- Watter EEN van die volgende toestelle kan hierdie taak die beste verrig?
- A Transformator
 - B Generator
 - C Alternator
- (2)
- 1.10 'n Driefase elektriese motor gebruik ... volt om te funksioneer.
- A 220
 - B 12
 - C 380
- (2)
- 1.11 Wanneer groot lande met swaar implemente geploeg word, word 'n trekker van ongeveer ... benodig om die werk effektief te verrig.
- A 25 kW
 - B 90 kW
 - C 200 W
- (2)
- 1.12 Watter EEN van die volgende werktuie kan gebruik word om 'n gat in 'n drom, wat voorheen vir die berging van petrol gebruik is, te sny?
- A Blikskêr
 - B Hoekslypmasjien
 - C Gassnytoestel
- (2)

- 1.13 'n ... spuit is die effektiëfste wanneer groot oppervlaktes, byvoorbeeld lande met mielies, teen insekte gespuit moet word.
- A Trekker-gemonteerde
 - B Rugsak-
 - C Spuitkannetjie
- (2)
- 1.14 Die funksie van die nokas in die enjin van 'n trekker is om ...
- A olie na die verskillende laers te pomp.
 - B die kleppe oop en toe te maak.
 - C die ratkas aan te dryf.
- (2)
- 1.15 Watter EEN van die onderstaande onderdele word NIE by 'n dieselmotorsien aangetref nie?
- A Inspuiter
 - B Vonkprop
 - C Krukas
- (2)
- 1.16 Die belangrikste funksie van die gevoeligheidselement in die driepunt-beheerstelsel van die trekker is om ...
- A die agterkant van die ploeg so diep as moontlik in die grond te hou.
 - B die ploeg altyd waterpas te hou.
 - C die ploeg uit die grond te lig wanneer dit 'n sagte gedeelte in die land penetreer.
- (2)
- 1.17 Die onderdeel in die dryfstelsel van die trekker wat vir die groter draai van die buitewiele kompenseer wanneer 'n trekker draai, is die ...
- A ewenaar.
 - B finale aandrywing.
 - C dryfas.
- (2)
- 1.18 Die tydstelling in 'n dieselpomp in verhouding met die enjin, staan as ... bekend.
- A kalibrering
 - B fasering
 - C standaardisering
- (2)
- 1.19 Die voetstukboormotorsien (staanboor) draai ... tydens werking.
- A na links (antikloksgewys)
 - B in albei rigtings
 - C na regs (kloksgewys)
- (2)

1.20 'n ... word gebruik om die oop ent van 'n dreineringspyp toe te maak om
knaagdiere uit te hou.

- A Sif
- B Prop
- C Seil

(2)

TOTAAL AFDELING A (20 x 2): 40

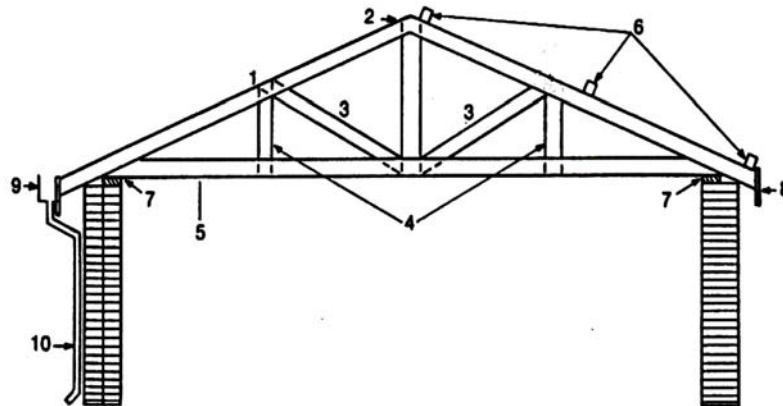
AFDELING B**VRAAG 1: MATERIALE EN STRUKTURE**

- 1.1 Om 'n struktuur te bou is 'n baie duur proses en die bouer moet 'n goeie begrip hê van die ingewikkelde tegnieke en beginsels by die proses betrokke.



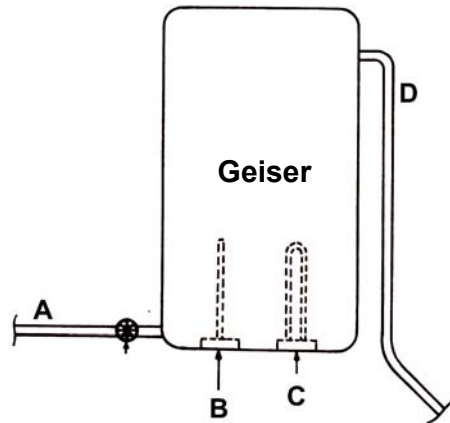
- 1.1.1 Wat gebeur met beton wat met té veel water aangemaak is? (2)
- 1.1.2 Noem TWEE reëls wat altyd in gedagte gehou moet word wanneer beton gemeng word. (2)
- 1.1.3 Gee die verhouding van sement, sand en klip wanneer elkeen van die volgende gemeng moet word: (3)
- (a) Swaar fondasies
 - (b) Gewapende betonvloere (25 MPa)
 - (c) Basiese betonvloere (75 mm tot 85 mm; 15 MPa)
- 1.1.4 Hoekom is dit belangrik om saktoetse ('slump tests') met beton te doen? (2)

- 1.2 Die onderstaande skets toon verskillende konsepte, ontwerp- en bouwerkbeginsels wat in die boubedryf gebruik word:



- 1.2.1 Skryf die nommer (1 tot 10) van die dele op die skets hierbo, neer wat die volgende dele aandui: (3)
- (a) Geut
 - (b) Geutafvoerpyp
 - (c) Muurhegplaat
- 1.2.2 Onderskei kortliks tussen die *afmetings* en *baksteenmates* van 'n binnemuur en 'n buitemuur. (4)
- 1.2.3 Wat is die doel van stryksteenverband ('stretcher bond') in mure? (1)
- 1.2.4 Noem TWEE funksies van die opening tussen die twee mure van 'n spoumuur ('n tipe buitemuur). (2)

1.3 Die onderstaande figuur dui 'n elektriese geiser met sy onderdele aan:



1.3.1 Benoem die dele A tot C. (3)

1.3.2 Beskryf kortliks die beginsels waarop 'n geiser werk. (3)

1.3.3 Noem die effektiwste materiale wat vir die vervaardiging van die volgende gebruik kan word:

- (a) Kouewaterpype
 - (b) Warmwaterpype
- (2)

1.4 Ontwerp en maak 'n isometriese vryhandskets van 'n mobiele laaibrug wat vir die oplaai en aflaai van beeste op 'n plaas gebruik kan word. (5)

1.5 Noem DRIE tipes nie-elektriese draad wat vir sekuriteitsdoeleindes op 'n plaas geskik is. (3)

[35]

VRAAG 2: ELEKTRIESE ENERGIE

2.1 Elektrisiteit aan plase word deur middel van oorhoofse kables deur die nasionale energievoorsiener, voorsien. Die tipiese spanning in hierdie kraglyne is 11 000 volt (11 kV).

2.1.1 Wat word die toestel wat hoë spanning na 'n laer spanning omskakel, genoem? Gee die waarde van die laer spanning wat algemeen vir driefase-plaaskondisies in Suid-Afrika gebruik word. (2)

2.1.2 Is 'n boer of enige ander werker op 'n plaas gemagtig om hierdie toestel reg te maak indien daar 'n kortsluiting of 'n fout ontstaan? (1)

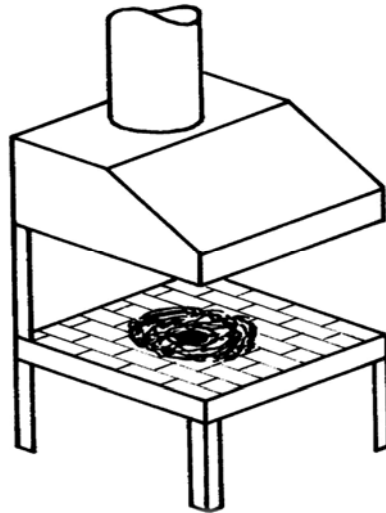
2.1.3 Watter tipe elektriese kabel word gebruik om die transformator aan die verdeelbord te koppel, indien die boer driefase-elektrisiteit op die plaas gebruik? (1)

- 2.1.4 Wat word die toestel wat in die verdeelbord gebruik word om die elektriese stroom tydens swaar weer te beskerm, genoem? (1)
- 2.1.5 Teken die simbool wat aandui dat slegs 'n aarddraad aan daar-die spesifieke punt gekoppel mag word. (1)
- 2.2 Wanneer 'n elektriese stroom deur 'n redelike dun elektriese geleier vloei, word die geleier (elektriese draad) na langdurige gebruik, warm.
- 2.2.1 Beskryf kortliks waarom die elektriese draad warm word. (4)
- 2.2.2 Gee TWEE redes waarom elektriese drade kan oorverhit, met verwysing na elektriese gevare. (2)
- 2.2.3 Gee TWEE voorbeelde waar hierdie verskynsel (vergroete weerstand) in gereedskap in die landboupraktik toegepas word. (2)
- 2.3 'n Plaasbestuurder besluit om 'n gebou met hoenderbatterye elektries te bedraad en versoek jou om die volgende te doen:
- 2.3.1 Stel 'n lys van AL die materiale wat nodig sal wees om hierdie struktuur te elektrifiseer, saam. (4)
- 2.3.2 Noem TWEE veiligheidsmaatreëls wat met die installering van elektriese draad in die gebou, in gedagte gehou moet word. (2)

[20]

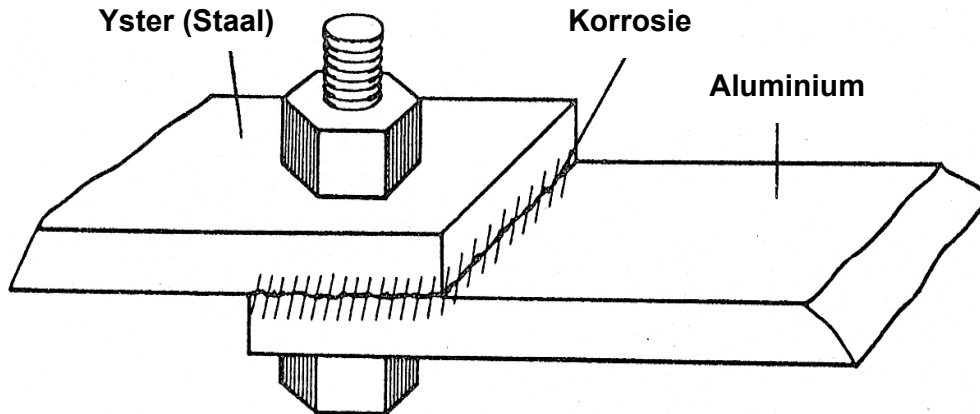
VRAAG 3: VAARDIGHEDE EN KONSTRUKSIEPROSESSE

- 3.1 Hittebehandeling is die proses waardeur die eienskappe van gewone koolstofstaal, verander kan word deur die metaal tot verskillende temperature te verhit en dan op verskillende maniere teen verskillende tempo's, af te koel.

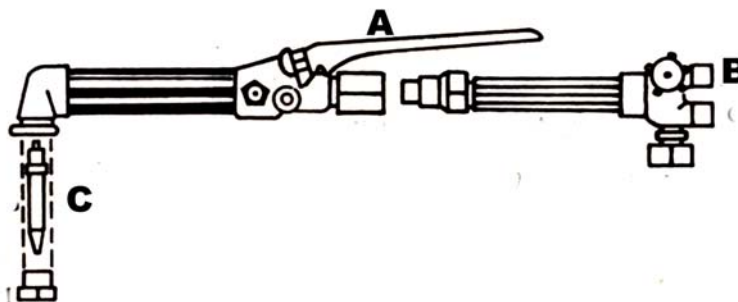


- 3.1.1 Waarom word staal getemper? (1)
- 3.1.2 Beskryf die metode wat met die tempering van staal gevolg moet word om die brosheid van die staal te verminder. (3)
- 3.1.3 Die stene wat in die smeltoond hierbo gebruik word, word spesiaal gemaak om die geweldige temperature in die oond te weerstaan. Wat word hierdie stene genoem? (1)

- 3.2 Die gegewe skets dui twee verskillende metale, naamlik yster en aluminium, wat met behulp van 'n bout en moer verbind is, aan.



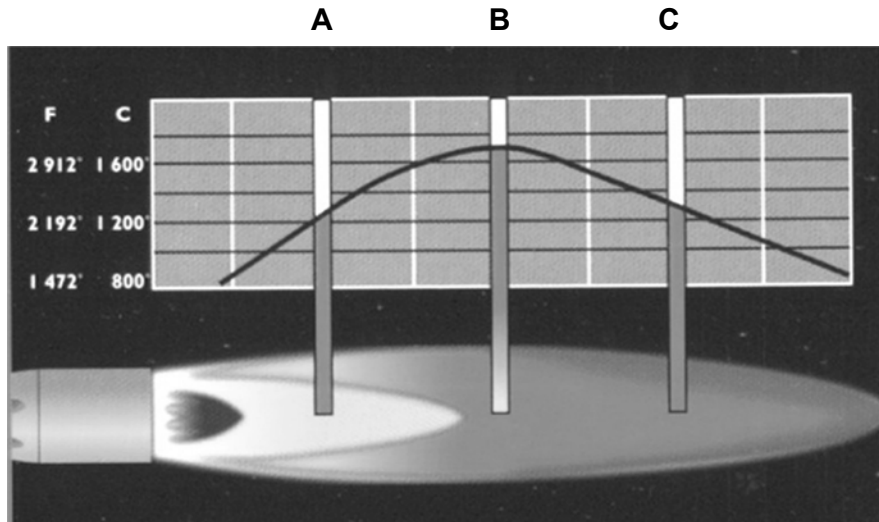
- 3.2.1 Identifiseer die toestelle wat vir die volgende funksies gebruik word:
- (a) Om nuwe binnedraad te sny
 - (b) Om nuwe buitedraad te sny
 - (c) Om beskadigde draad te hersny
- (3)
- 3.2.2 Noem TWEE ander gepaste metodes om hierdie twee stukke metaal te verbind.
- (2)
- 3.3 Bestudeer die onderstaande skets van die oksiasetileensnyapparaat en beantwoord die daaropvolgende vrae:



- 3.3.1 Beskryf die funksie en werking van die hefboom gemerk A.
- (2)
- 3.3.2 Die asetileeninlaatkoppeling is die onderdeel gemerk B. Noem die tipe draad wat in hierdie konneksie gebruik is.
- (1)
- 3.3.3 Benoem die onderdeel gemerk C en gee sy funksie.
- (2)

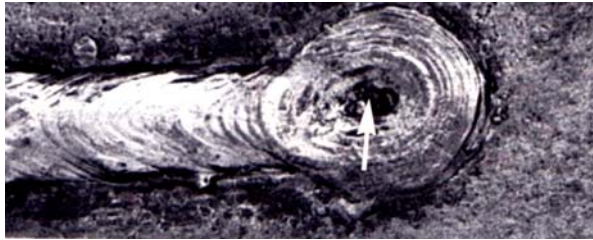
- 3.4 Die onderstaande skets toon 'n oksiasetileenvlam met die verskillende temperature soos op die grafiek aangedui.

Ontleed hierdie skets en beantwoord die volgende vrae:



- 3.4.1 Identifiseer die warmste gedeelte van die vlam en skryf die temperatuur neer. (2)
- 3.4.2 Waar sal jy die werkstuk in verhouding tot die vlam plaas, met verwysing na die grafiek in die bostaande skets? (1)
- 3.4.3 Word hierdie vlam vir sny- of sweisdoeleindes gebruik? (1)
- 3.4.4 Identifiseer hierdie tipe vlam en noem TWEE gebruike. (3)
- 3.5 Maak 'n netjiese vryhandskets van 'n oorslaglas wat die volgende aandui:
- 3.5.1 Die las (1)
- 3.5.2 Die dele waar die twee stukke metaal vasgesweis word (2)
- 3.5.3 Die sweissimbool vir hierdie las (1)

3.6 Die foto hieronder dui een van die algemeenste sweisdefekte aan:



3.6.1 Identifiseer hierdie sweisdefek deur die gegewe inligting op hierdie foto te ontleed. (1)

3.6.2 Noem TWEE moontlike redes vir hierdie sweisdefek. (2)

3.6.3 Wat is die doel van die slak wat op die sweisloop vorm? (2)

3.7 Die onderstaande foto dui 'n sweishelm wat by boogswearing gebruik word, aan:



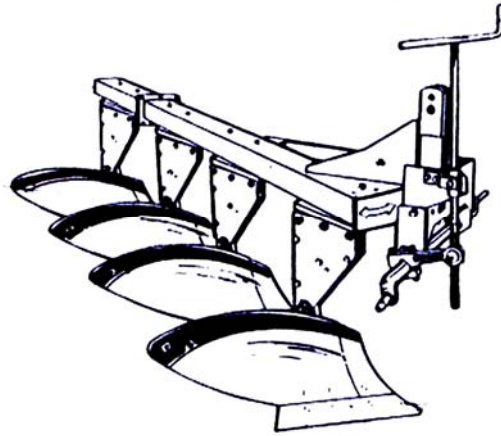
3.7.1 Wat is die funksie van die donker lense in hierdie sweishelm? (2)

3.7.2 Waarom moet die helm die sweiser se hele gesig bedek? (2)

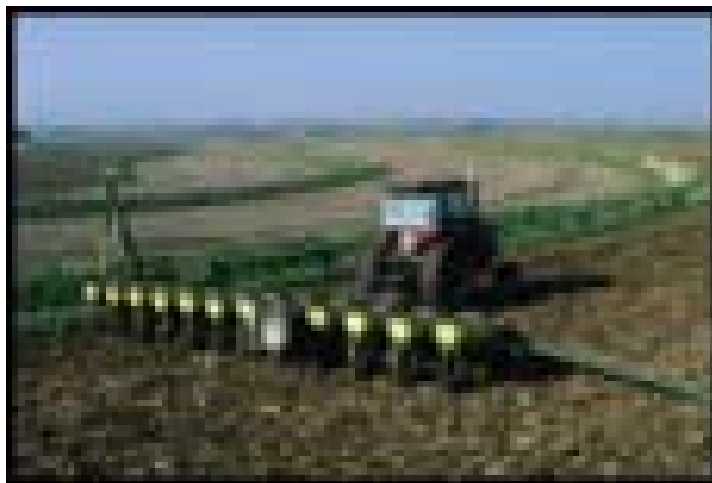
[35]

VRAAG 4: GEREEDSKAP, TOERUSTING, IMPLEMENTE EN MASJINERIE

- 4.1 Bestudeer die onderstaande skets van 'n ploeg en beantwoord die daaropvolgende vrae:



- 4.1.1 Noem die meganisme wat daarvoor verantwoordelik is om die agterkant van die ploeg in die grond te hou. (1)
- 4.1.2 Noem 'n funksie van die breekbout. (1)
- 4.2 Deeglike kennis oor kalibrering, die stel en die werking van die planter, is noodsaaklik vir 'n suksesvolle oes. Gereelde onderhoud op implemente verseker optimale werking van die planter.



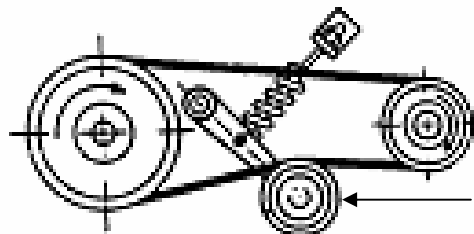
- 4.2.1 Noem VIER take wat 'n persoon tydens die onderhoud van 'n planter moet verrig. (4)
- 4.2.2 Noem VYF prosedures wat gevolg moet word wanneer die planter na ploegtyd gestoor word. (5)

- 4.3 Tydens toediening van onkruidodders op gewasse, moet daarop ag geslaan word om nie die omgewing te besoedel nie.



- 4.3.1 Noem VIER voorsorgmaatreëls wat die werker tydens bespuiting van gewasse in gedagte moet hou. (4)
- 4.3.2 Noem DRIE take wat 'n persoon op die gifspuitmasjiene moet verrig, nadat die bespuiting voltooi is. (3)

- 4.4 Die figuur hieronder dui twee katrolle ('pulleys') met 'n waaierband tussen hulle aan:



- 4.4.1 Identifiseer die onderdeel wat met die pyl aangedui word en gee sy funksie. (3)
- 4.4.2 Noem die effek wat vergroting en verkleining van die drywerkatrolgrootte op die spoed van die gedrewe katrol sal hê. Verduidelik kortliks jou antwoord. (4)
- 4.4.3 Skryf die formule wat gebruik kan word om die spoed en deursnee van katrolle te bereken, neer. (1)
- 4.4.4 Watter uitwerking sal die kruising van die waaierband op die twee katrolle hê? (1)

- 4.5 Ontbrandingstyd van 'n enjin moet presies volgens die vervaardiger se spesifikasies gestel word. Hierdie spesifikasies word in 'n dienshandleiding van 'n voertuig weergegee.
- 4.5.1 Watter gereedskapstuk word gebruik om die ontbrandingstyd te stel? (1)
- 4.5.2 Verduideliks kortliks hoe jy te werk sal gaan om die tyd van 'n petrolenjin te stel. (6)
- 4.5.3 Noem DRIE tekens wat aanduiding van ontbrandingstyd van 'n enjin wat NIE korrek ingestel is nie, gee. (3)
- 4.6 Die illustrasies hieronder toon 'n paar gevaarlike aksies wat deur werkers uitgevoer word.

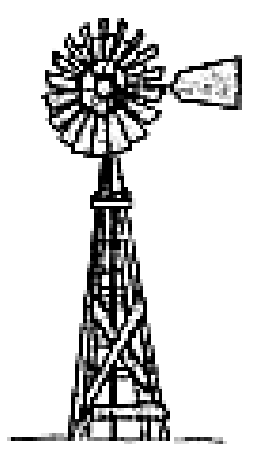


Noem DRIE stappe wat 'n plaasboer kan doen om hierdie gevaarlike aksies deur die werkers te voorkom.

(3)
[40]

VRAAG 5: BESPROEIING

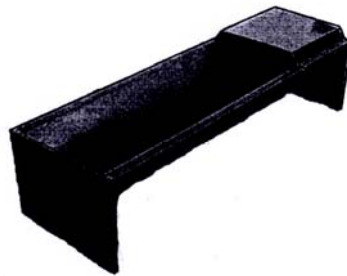
- 5.1 Windpompe is die algemeenste pomp wat op plase gebruik word om water vanuit diep, ondergrondse waterbronne te pomp.



- 5.1.1 Noem VIER aspekte wat in gedagte gehou moet word as 'n windpomp gediens word. (6)

- 5.1.2 Verduidelik kortliks hoekom die silinder tot twee meter bokant die boorgat se bodem moet wees. (3)

- 5.2 Installasie van 'n watertrog vereis deeglike beplanning. Dit sal onnodige onderhoud en herstel later voorkom.



- 5.2.1 Noem VYF vereistes wat by die keuse van 'n watertrog in gedagte gehou moet word. (5)

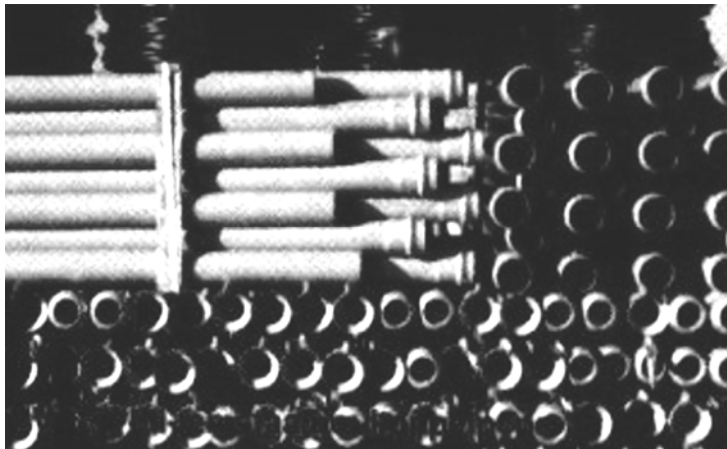
- 5.2.2 Noem VIER aspekte wat tydens die installasie van 'n watertrog vir diere in ag geneem moet word. (4)

- 5.2.3 Noem 'n materiaal wat gebruik kan word om 'n waterdigte verbinding by pype wat gelas word, te vorm. (1)

- 5.3 Pypdreineringsstelsels is een van die dreineringsstelsels wat op 'n plaas gebruik word.

- Noem VIER voorsorgmaatreëls wat tydens die installasie van hierdie pype in ag geneem moet word. (4)

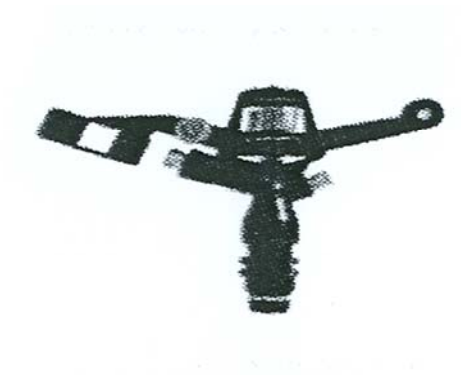
5.4 PVC-pype is 'n populêre keuse vir besproeiing in landbou.



Noem die metode wat gebruik kan word om PVC-pype suksesvol te las of te verleng, sodat dit NIE lek nie.

(2)

5.5 Sproeiers vorm deel van besproeiingstelsels.



5.5.1 Wat is die funksie van die sproeikop in die foto hierbo?

(1)

5.5.2 Noem TWEE effektiewe materiale waaruit sproeikoppe, soos hierbo aangedui, vervaardig word.

(2)

5.5.3 Noem 'n voordeel van elke materiaal in VRAAG 5.5.2 gebruik, wat dit as 'n vervaardigingsmateriaal vir sproeikoppe geskik maak.

(2)

[30]

TOTAAL AFDELING B: 160

GROOTTOTAAL: 200

NAAM VAN KANDIDAAT: _____

ANTWOORDBLAD

AFDELING A

VRAAG 1

1.1	A	B	C
1.2	A	B	C
1.3	A	B	C
1.4	A	B	C
1.5	A	B	C
1.6	A	B	C
1.7	A	B	C
1.8	A	B	C
1.9	A	B	C
1.10	A	B	C
1.11	A	B	C
1.12	A	B	C
1.13	A	B	C
1.14	A	B	C
1.15	A	B	C
1.16	A	B	C
1.17	A	B	C
1.18	A	B	C
1.19	A	B	C
1.20	A	B	C

TOTAAL AFDELING A (20 x 2):

40