



education

Department:
Education
REPUBLIC OF SOUTH AFRICA

**NASIONALE
SENIOR SERTIFIKAAT**

GRAAD 11

SIVIELE TEGNOLOGIE

MODEL 2007

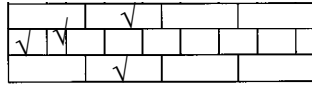
MEMORANDUM

Hierdie memorandum bestaan uit 13 bladsye.

VRAAG 1

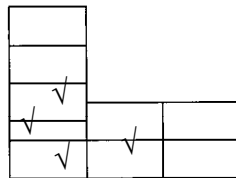
1.1

1.1.1

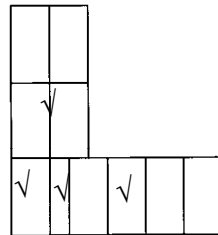


(4)

1.1.2



(4)



(4)

1.2

1.2.1

- Sand
- Sement / kalk
- Water

(3)

1.2.2

10 mm

(1)

1.2.3

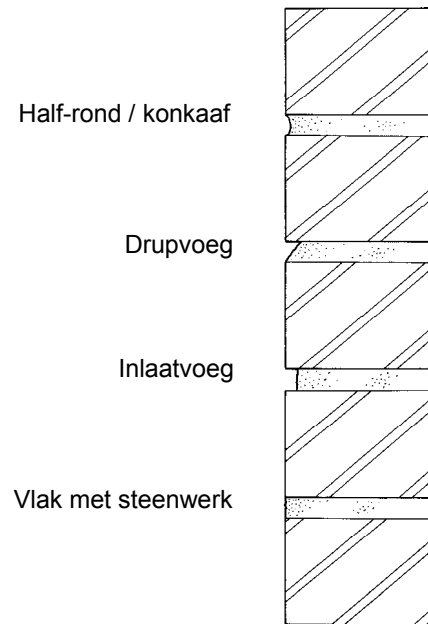
- (a) Moet bewerkbaar wees
- (b) Goeie bindingskrag
- (c) Duursaam en bestand teen ryp en chemiese aanvalle
- (d) Voldoende sterkte vir doel waarvoor benodig

(2)

(Enige twee)

1.2.4

(2)

**(Enige twee)**

1.2.5 Dagma (mortel) word gebruik om stene in 'n muur te heg tot 'n solide eenheid, sodoende is die muur sterk genoeg om staande te bly. (1)

1.2.6 Draadwapening (1)

1.2.7

- (a) Grondstruktuur (1)
- (b) Posisie van openinge
- (c) Posisie van voeë en hoeke

(Enige een)

1.3

1.3.1 Profiele en boulyn (Kruishout, waterpas, hoekblokkies en boulyn) (1)

1.3.2 Gegalvaniseerde strop (band) of lang spykers \checkmark word in 'n houtraam geslaan. \checkmark (4)
Maak seker die raam is in posisie, horisontaal en vertikaal waterpas. \checkmark
Gebruik hout ankers en 'n waterpas. \checkmark

1.4

1.4.1

- (a) Steiers moet gereeld nagegaan word. (2)
- (b) Staanders moet op 'n solide oppervlak of basis rus
- (c) Platvorms moet dig beplank wees.
- (d) 'n Toonplank moet aangebring word by alle platvorms hoër as 2 m.
- (e) Skutrelings moet op 'n hoogte van ten minste 0,9 m bokant die platvorm aangebring word.
- (f) Lere moet stewig wees met geen defekte.

(Enige twee)

[30]

VRAAG 2

2.1

2.1.1

- (a) Bekisting moet sterk genoeg wees om die massa van die nat beton te dra. (5)
- (b) Behoort nie te buig onder die las van die nat beton, eie massa of enige ander kragte wat daarop inwerk soos werkers en kruise wat daarop beweeg nie.
- (c) Dit moet akkuraat volgens maat, grootte en posisie aanmekaar getimmer word.
- (d) Die lasse moet lekvry wees.
- (e) Bekistingstimmerasie se groottes behoort sodanig te wees dat dit maklik met die hand of meganiese hystoerusting in posisie geplaas kan word.
- (f) Materiaal vir bekisting moet sodanig wees dat dit maklik bevestig kan word.
- (g) Die ontwerp van bekisting moet sodanig wees dat dit maklik opgerig kan word, en afgetakel kan word sonder dat enige dele vasgevang kan word.

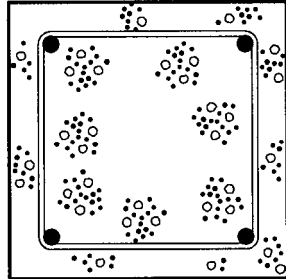
(Enige vyf)

2.1.2

- (a) Dit moet in staat wees om die trekspanning te weerstaan sonder enige noemenswaardige vervorming. (1)
- (b) Dit moet van 'n materiaal wees wat in die nodige vorm gebuig kan word. (1)
- (c) Die oppervlakte van die wapening moet in staat wees om 'n verband met die beton te verseker sodat die ontwerp-trekspanning verkry kan word. (1)
- (d) Dit moet 'n gelyksoortige warmte-uitsettingskoëffisiënt hê om te verhoed dat onnodige spanning deur temperatuur-

- verandering veroorsaak word. (1)
- (e) Dit moet vrylik in die handel beskikbaar wees teen billike pryse en aanpasbaar by die ontwerp wees. (1)

2.2 (3)



Punteverspreiding:

- Kolom (1)
- Hoof stawe (1)
- Beuel (1)

2.3 Om te verhoed dat reënwater die gebou binnekom. (1)

2.4

- (a) A – Kosynk (1)
- (b) B - Raamstyl (1)
- (c) C - Vensterbank (1)
- (d) D - Boreling (1)
- (e) E - Raamstyl (1)
- (f) F - Onderreling (1)

2.5 (10)

2.5.1 (6)

Hol kern / vlakdeur	Soliede deur
Sagtehout raamwerk	Soliede hardehout raam
Vervaardigde bordprodukte / hardebord, fineer vir panele	Soliede materiaal vir panele
Hol kern	Verskillende materiale kan vir panele gebruik word

2.5.2 Weerbestand (2)
Veiligheid
Privaatheid
Duursaam
Duur

(any two)

2.5.3 Lig in gewig (2)
Verskaf privaatheid
Klankdig
Goedkoop

(any two)

2.6

- (a) Skroewe het 'n beter greep as spykers. (1)
- (b) Skroewe laat hout nie so maklik bars nie, veral op kopkante van hout. (1)
- (c) Skroewe kan maklik verwyder word. (1)
- (d) Skroewe sal nie werksoppervlakte beskadig nie. (1)

2.7

- (a) Is 'n sterker voeg. (2)
- (b) Trek nie maklik uitmekaar nie.
- (c) Is nie sigbaar van die voorkant nie.

(Enige twee)

- 2.8
- Laaghout word saamgestel uit onewe lae vineer. (4)
 - Alternatiewe lae vineer word gelamineer met die grein wat mekaar teen 90° kruis.
 - Die grein van die buitenste lae loop in dieselfde rigting.
 - Laaghoutborde kan waterdig gemaak word.

[40]**VRAAG 3**

3.1

- 3.1.1 100 mm of 110 mm (1)
- 3.1.2 32 mm of 50 mm (1)
- 3.1.3 Vir ventilasie doeleindes (1)
- 3.1.4 Voorkom dat slegte reuke die gebou binnegaan (1)
- 3.1.5 Riolput (1)
- 3.1.6 Voorsien toegang tot die rioolstelsel sodat dit geïnspekteer, getoets of skoongemaak kan word. (1)
- 3.1.7 1:40 (1)

3.2

- 3.2.1
 - A is 'n afsluitklep (2)
 - B is 'n volgangsluitklep

3.2.2

- (a) A word in huise gebruik om die vloei van water, in 'n pyp, te (1)

- reguleer. (1)
- (b) B word by warmwaterpype gebruik waar volle boring belangrik is. (1)

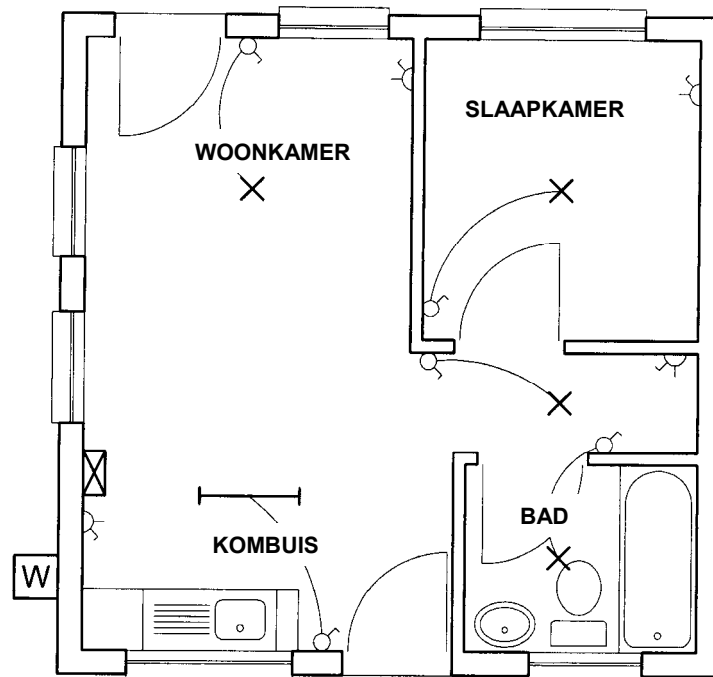
3.2.3

- (a) Pype verkeerd gekoppel. (1)
- (b) Daar is kalkneerslag in die pype wat verhoed dat die water vloei. (1)
- (c) Krane word te vinnig toegemaak. (1)

3.2.4

- (a) Riolput (1)
- (b) Inspeksie-oog (1)
- (c) Mangat (1)
- (d) Opwasbak (1)
- (e) Drekwaterpyp (1)

3.3



Nota: 'n Halwe punt vir elke simbool (8)

- 3.4 Bedradingsertifikaat (1)
- 3.5
- Om wanbalanse tussen die aarde en die elektriese stroom op te spoor. (2)
 - Om die lekkasie van elektriese stroom na aarde uit te wys.
 - Om elektrisiteitstoevoer af te skakel wanneer wanbalanse voorkom om

sodoende elektriese skok en brande te voorkom.

[30]**VRAAG 4**

4.1

- (a) b (1)
 (b) a (1)
 (c) c (1)
 (d) e (1)
 (e) d (1)

4.2

- Glas word vervaardig van soda, kalk, silika, magnesia en aluminium. (1)
 Die materiaal word in 'n oond verhit tot temperature van 1 490° C tot (1)
 1 550° C.
 Teen hierdie temperature smelt die materiale saam. (1)
 Die glasplaat word vervaardig deur die gesmelte massa uit te trek, af te stryk (1)
 of uit te rol.

4.3

- (a) Termoverharde plastiek is bros en kan nie sag gemaak word (2)
 nie.
 (b) Termoplastiese plastiek kan saggemaak en gebuig word. (2)

4.4

(17)

A	B	C	D
			Hartlyn
			2 x 6000 = 12000 ✓
			2 x 4000 = <u>8000</u> ✓
			= 20000
			Min 4 x 220 = 880 ✓
			Totaal = 19120 ✓
	19.12		
	<u>2.60</u> ✓	49.71 ✓	Oppervlakte van bobou = <u>49.71m²</u>
	2.10		Oppervlakte van deuropening = 2.100 x 0.900
	<u>0.90</u> ✓	1.89 ✓	= <u>1.89m²</u>
	2.00		Oppervlakte van vensteropening = 2.00 x 1.20
	<u>1.20</u> ✓	2.40 ✓	= <u>2.400m²</u>
			Totale oppervlakte van bobou ✓ ✓
			= 49.71 - (1.89 + 2.4)
			= <u>45.42m²</u> ✓
✓	✓	✓	

2 / 50 /	45.42	4542	Aantal stene vir bobou is 4542 ✓

[30]**VRAAG 5**

5.1

SK Berekeninge

$$\text{SK by A} = \underline{450 \text{ kN}} \text{ opwaarts} \quad (1)$$

$$\text{SK by B} = 450 \text{ kN} - 200 \text{ kN} = \underline{250 \text{ kN}} \text{ afwaarts} \quad (1)$$

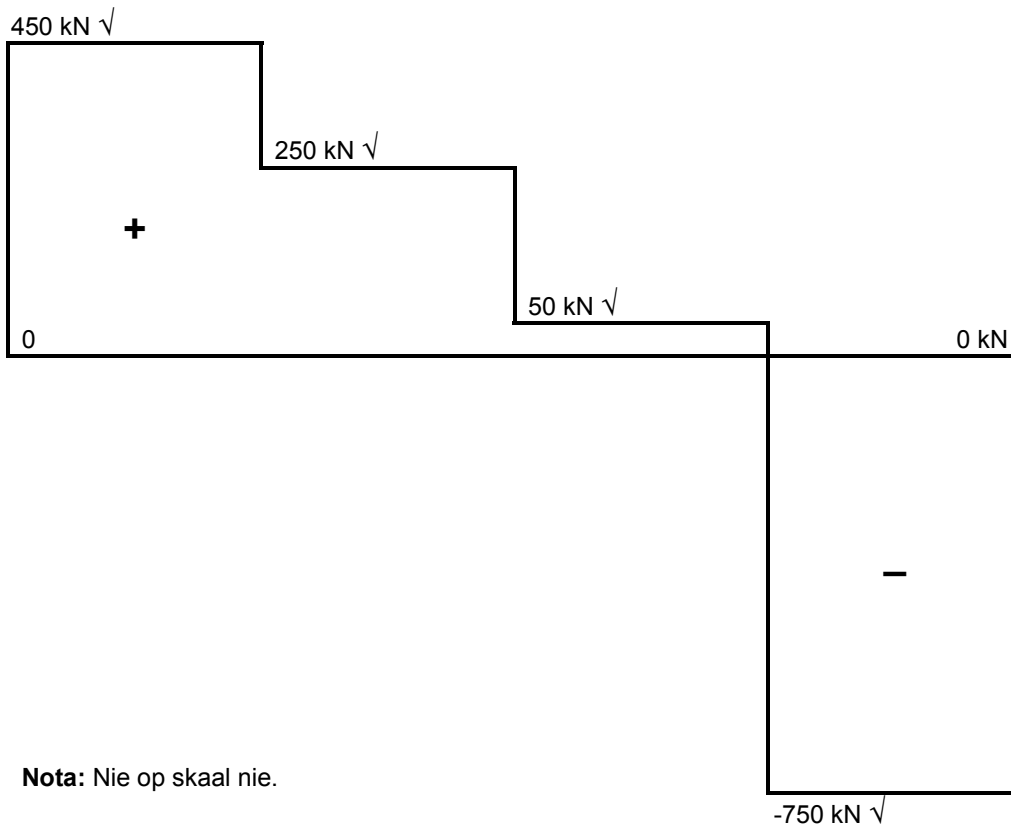
$$\text{SK by C} = 250 \text{ kN} - 200 \text{ kN} = \underline{50 \text{ kN}} \text{ afwaarts} \quad (1)$$

$$\text{SK by D} = 50 \text{ kN} - 800 \text{ kN} = \underline{-750 \text{ kN}} \text{ afwaarts} \quad (1)$$

$$\text{SK by E} = -750 \text{ kN} + 750 \text{ kN} = \underline{0 \text{ kN}} \text{ opwaarts} \quad (1)$$

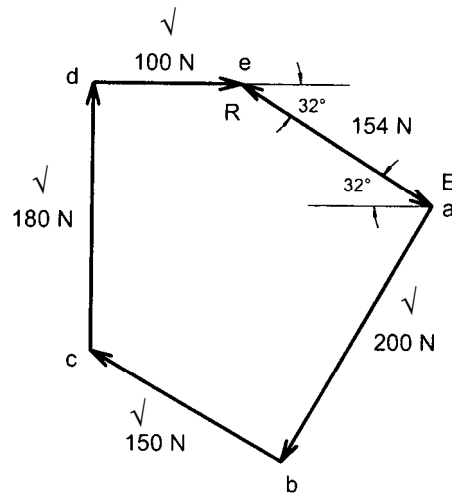
SK DIAGRAM (5)

Skaal: 1 mm = 10 kN ✓

**Nota:** Nie op skaal nie.

5.2

(8)

**Nota:** Moet nie skaal nie.

$$R = 154 \text{ N teen } 32^\circ \text{ Noord van Oos}$$

$$R = 154 \text{ N teen } 32^\circ \text{ Suid van Wes}$$

5.3

$$\frac{\text{Oppervlakte(A)} \cdot \text{Afstand(D)}}{\text{Oppervlakte} \times \text{Afstand(AxD)}} \quad (12)$$

$$\text{Oppervlakte 1} = 150 \times 150 = 225000 \quad \checkmark \quad 75 \quad \checkmark \quad 225000 \times 75 = 1687500 \quad \checkmark$$

$$\text{Oppervlakte 2} = \frac{1}{2} \times 300 \times 240 = 36000 \quad \checkmark \quad 230 \quad \checkmark \quad 36000 \times 230 = 8280000 \quad \checkmark$$

$$\text{Totaal} = \quad = \underline{261000} \quad \checkmark \quad = \underline{9967500} \quad \checkmark$$

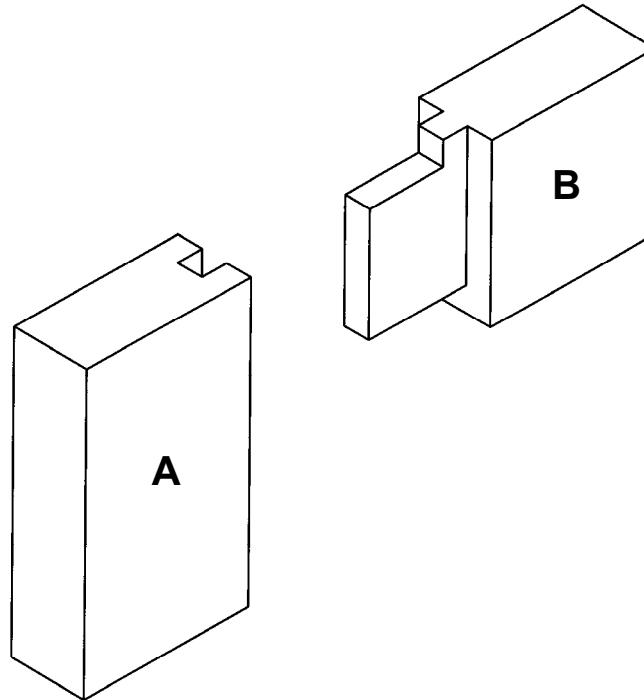
$$\text{Posisie van swaartepunt vanaf lyn A-B} = \frac{\text{Totaal (AxD)}}{\text{Totaal A}} \quad \checkmark$$

$$= \frac{9967500}{261000} \quad \checkmark$$

$$= \underline{38.190 \text{ mm}} \quad \checkmark \checkmark$$

[30]**VRAAG SES**

6.1

**Nota:** Nie op skaal nie.**Punteverspreiding:**

Insig:

- Plasing van Dele A en B volgens die isometriese asse en sonder enige oorvleuling (6)

Lynwerk:

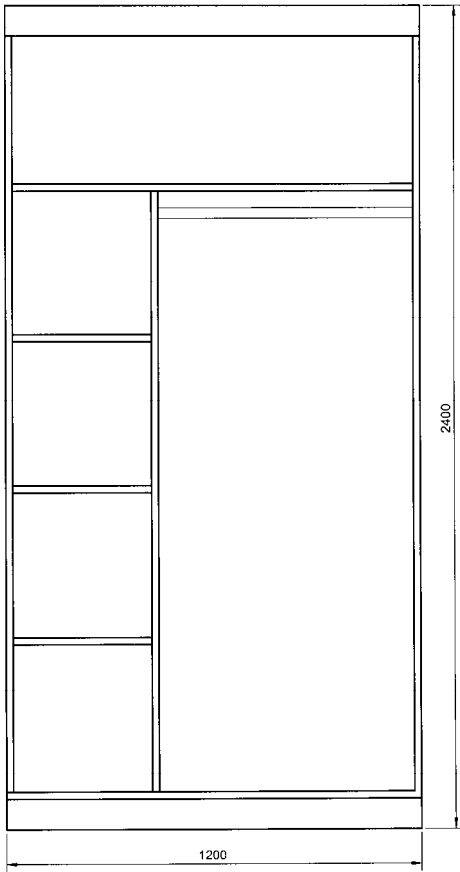
- Buitelyne (3)
- Projeksielyne (3)

Akkuraatheid:

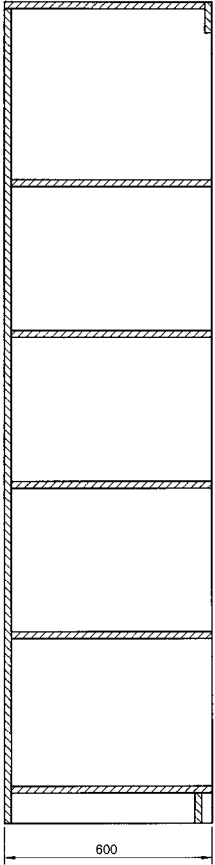
- Deel A = 4 vlakke x 4 (2 vir hoogte en 2 vir lengte) (16)
- Deel B = 8 vlakke x 4 (2 vir hoogte en 2 vir lengte) (32)

TOTAAL: 60 ÷ 3 = 20

6.2



VOORAANSIG



SNIT A-A

Nota: Nie op skaal nie.

Punteverspreiding:

Ontwerp:

- Uitleg en spasiëring (6)
- Eweredige spasiëring van rakke (4)
- Voetplaat, boreling en hanger (3)

Afmetings:

- Lengte (2)
- Hoogte (2)
- Diepte (2)

Snitvlakke:

- Arsering (9 vlakke, 1 punt elk) (9)

Akkuraatheid:

- Vooraansig (16 vlakke, 1 punt elk) (16)
- Snit A-A (16 vlakke, 1 punt elk) (16)

TOTAAL: 60 ÷ 3 = 20